

EAGO

Deutschland GmbH

Auf dem Großen Damm 13-15

47546 Kalkar

Tel.: (0049) 2824/9623-0

Fax: (0049) 2824/9623-29

Email: info@eago-deutschland.de

www.eago-deutschland.de

EAGO

**Installations- und Bedienungsanleitung
Badmöbel Barcelona-Serie
BA-600/800/1000/1200**

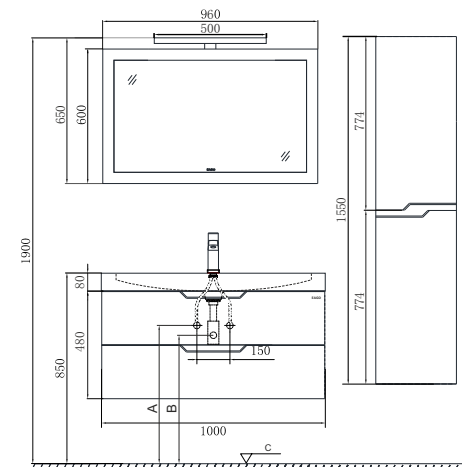
Sicherheitshinweise

1. Lesen Sie sich diese Anleitung vor der Installation aufmerksam durch.
2. Die Elektroinstallation muss nach DIN VDE0100 erfolgen und darf nur von qualifiziertem und autorisiertem Fachpersonal des Elektrohandwerkes durchgeführt werden.
3. Stellen Sie sicher, dass die Stromversorgung getrennt ist, bevor Sie mit der Installation der Möbel und den elektronischen Bauteilen beginnen.
4. Der Anschluss an die Wasserversorgung darf nur von qualifiziertem und autorisiertem Fachpersonal des Installationshandwerkes durchgeführt werden.
5. Bewahren Sie diese Anleitung bei Ihren Unterlagen auf, falls Fragen auftreten sollten.
6. Halten Sie unbedingt die Montagemaße ein und benutzen Sie das mitgelieferte Montagematerial.
7. Achten Sie auf stabile Installation der Badmöbel um Verletzungen zu vermeiden.
8. Prüfen Sie nach Abschluss der Aufbauarbeiten alle Anschlüsse und Dichtungen auf korrekten Sitz und Dichtigkeit.
9. Wenn alle Anschlüsse kontrolliert sind, können Sie die Beleuchtung, mit dem Schalter an der Unterseite des Spiegels, anschalten.

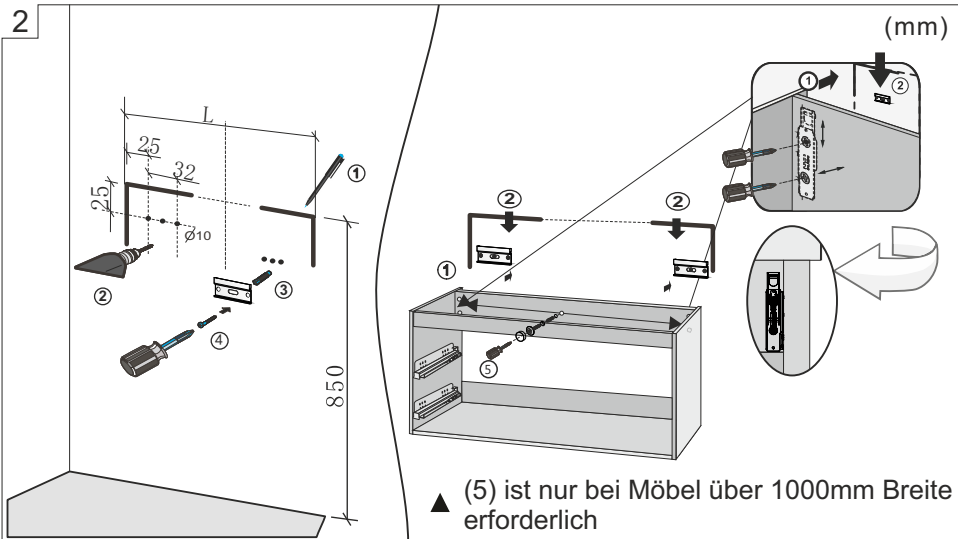
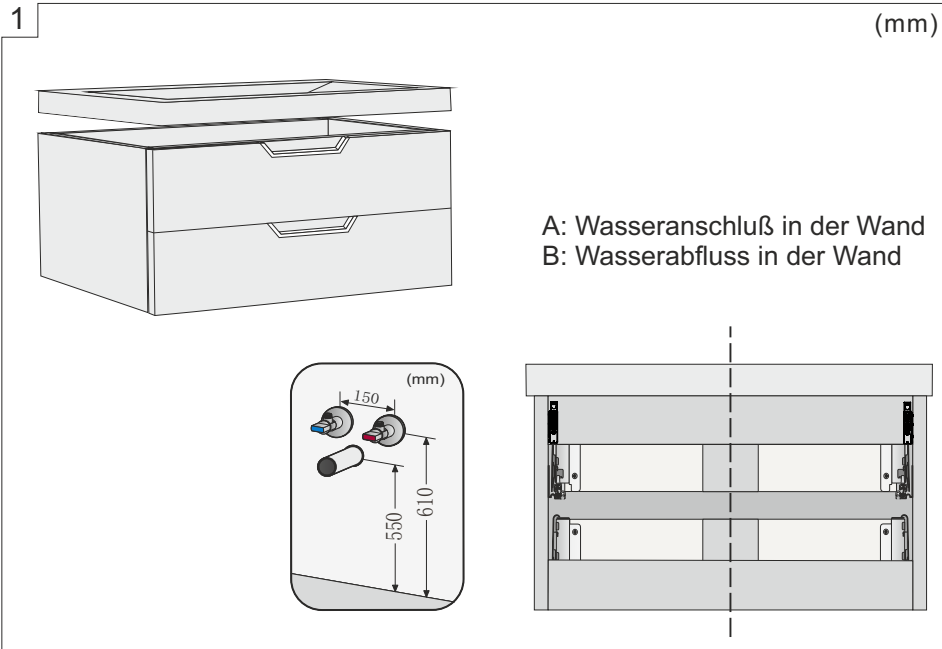
- A: Wasseranschluß in der Wand
B: Wasserabfluß in der Wand
C: Boden

Wasseranschluss

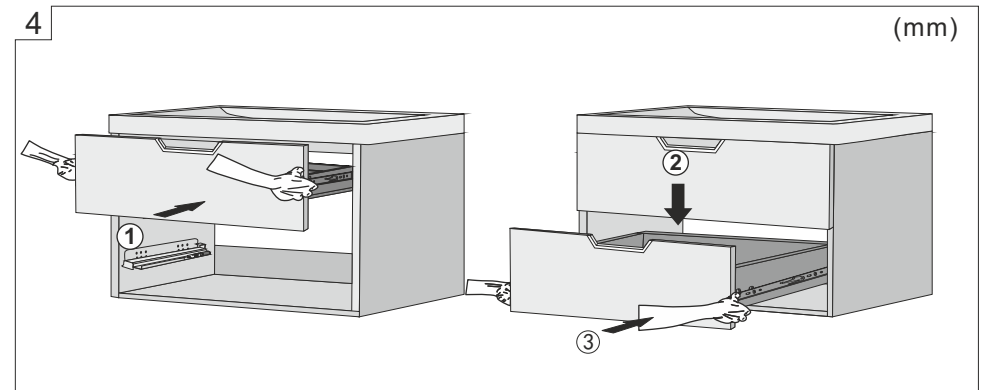
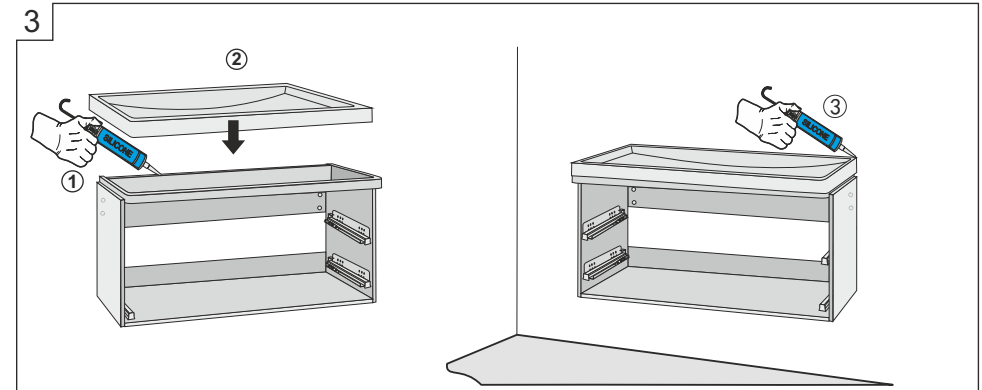
Modell: EAGO BA-600/800/1000/1200



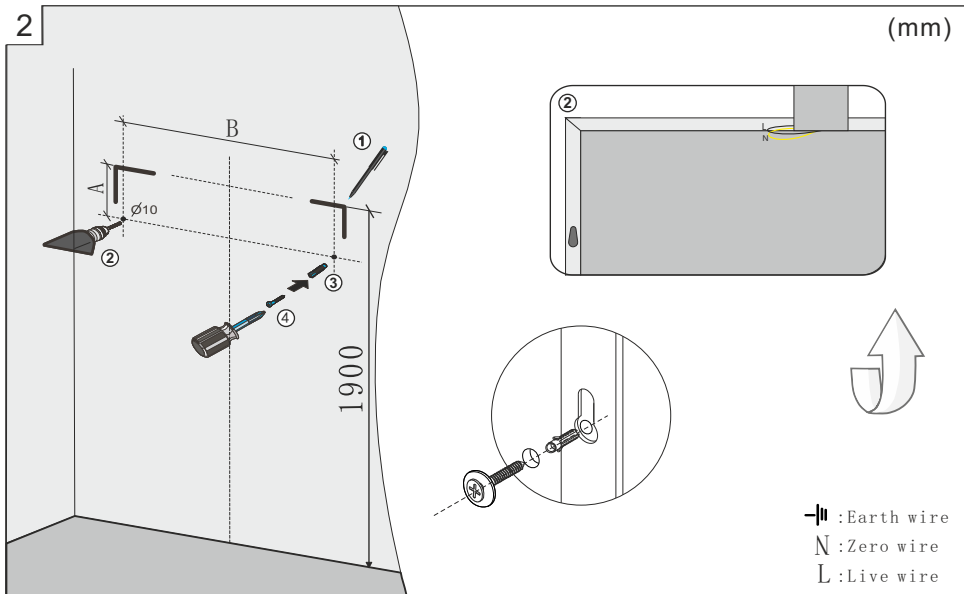
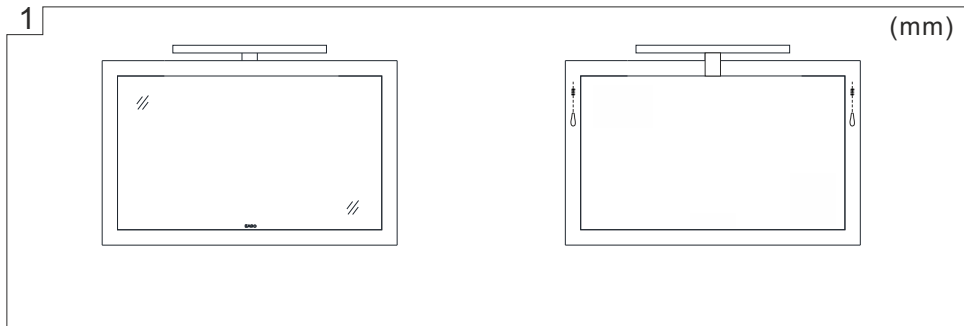
Installationsschritte



Installationsschritte



Elektroinstallation



Pflegehinweise



Benutzen Sie zur Reinigung keine spitzen oder harten Gegenstände, da die Oberflächen beschädigt werden können.



Benutzen Sie zur Reinigung keine stark ätzenden Reinigungsmittel wie Aceton oder Ammoniak. Zur täglichen Pflege und Reinigung empfehlen wir die Verwendung von haushaltsüblichen Allesreiniger und einem weichen Tuch. Überschüssige Flüssigkeit ist sofort mit einem weichen Tuch zu entfernen.



Setzen Sie das Produkt keiner übermäßigen Hitze aus. Achten Sie bei der Wahl des Installationsortes darauf, dass keine Heizkörper oder andere wärmeabstrahlenden Geräte in der Nähe des Produktes sind.



Setzen Sie das Produkt keiner übermäßigen Sonneneinstrahlung aus. Die Oberfläche des Produktes kann Schaden nehmen, und die Farbe der Oberflächen bleicht aus.



Wasserablagerungen sind sofort mit einem weichen Tuch zu entfernen.

Weiterhin ist darauf zu achten, dass Sie das Produkt nicht mit zu schweren Gegenständen belasten. Unterlassen Sie ebenfalls sich auf das Produkt zu setzen oder zu stellen.

Für Schäden, die durch unsachgemäße Behandlung entstanden sind, können wir keine Haftung übernehmen.